

売却区分番号	172-1		
見積価額	¥1,890,000	公売保証金	¥190,000
財産の表示	<p>1 所在 福井県大野市中保22字源右エ門 1番地1、1番地2 家屋番号 1番1 種類 店舗 構造 鉄骨造亜鉛メッキ鋼板葺平家建 床面積 165.76平方メートル</p> <p style="text-align: right;">以上登記簿による表示</p>		
公法上の規制	都市計画区域内 非線引区域 用途地域指定なし 埋蔵文化財包蔵地の該当なし 防火規制なし 大野市都市計画特定用途制限地域 大野市立地適性化計画に係る届出制度 建ぺい率 70パーセント 容積率 200パーセント		
接道状況	公売財産の敷地は、北側幅員約7メートルの舗装市道に接面しています。		
地盤・地勢	公売財産の敷地は、ほぼ平坦地です。		
管理状況等	所有者が管理しています。		
使用状況等	<p>1 公売財産は、登記によれば平成13年6月に建築されています。</p> <p>2 公売財産の敷地（福井県大野市中保22字源右エ門1番1及び1番2）は第三者の所有であり、公売財産の所有者の申立てによると、上記敷地を一体で月額31,250円（年間375,000円）で賃借しているとのことです。 なお、当該敷地の上には、公売財産のほか、件外建物（家屋番号1番2）が建築されています。</p> <p>3 公売財産上には、敷地所有者とは別の第三者の太陽光発電設備（ソーラーパネル）が設置されています。 公売財産の所有者の申立てによると、年額で賃料（設置料）を受け取っているとのことです。賃貸借契約書の有無や内容等は不明です。</p> <p>4 公売財産内には、複数の動産があります。動産の処理については公売財産の所有者と協議してください。</p>		
特記事項	買受人は、公売後の土地の利用に関しては、土地所有者と別途協議してください。		
住居表示等	福井県大野市中保22-1-1		
最寄駅等	JR（西日本）九頭竜線（越美北線）大野駅 北東方約1,400メートルに位置		
その他事項	公売財産の売却決定は、最高価申込者に係る入札価額をもって行います。		
注意事項	<p>公売は現況有姿により行うものであるため、次の注意事項を十分ご理解の上、公売へ参加してください。</p> <p>1 公売財産の面積等は、公簿表示によるものです。</p> <p>2 権利移転費用は買受人の負担となります。</p> <p>3 公売財産については、あらかじめその現況及び関係公簿等を確認してください。</p> <p>4 公売財産の種類又は品質に関する不適合があっても、執行機関（国）は、担保責任等を負いません。</p> <p>5 公売財産内の動産の処理については、所有者又は使用者と協議してください。</p> <p>6 執行機関（国）は、公売財産の引渡し義務を負わないため、使用者又は占有者に対して明渡しを求める場合や、動産の処理等はすべて買受人の責任において行うこと</p>		

	<p>となります。</p> <p>7 土壤汚染やアスベスト等に関する専門的な調査は行っておりません。</p> <p>8 売却決定の日までに、買受人が暴力団員等に該当しないことの調査の結果が明らかにならない場合は、売却決定の日時及び買受代金の納付の期限が変更される場合があります。</p> <p>9 法令等の規定により換価制限（入札後の手続が停止）となる場合があります。</p> <p>10 公売財産の敷地が面する道路幅の計測は、金沢国税局職員によるものです。</p>
--	---

売却区分番号

172-1

金沢国税局 公売財産



残置されている動産等は
公売財産に含みません。

金沢国税局 公売財産



残置されている動産等は
公売財産に含みません。

売却区分番号

172-1

金沢国税局 公売財産



残置されている動産等は
公売財産に含みません。

金沢国税局 公売財産



残置されている動産等は
公売財産に含みません。

売却区分番号

172-1

金沢国税局 公売財産



残置されている動産等は
公売財産に含みません。

金沢国税局 公売財産



残置されている動産等は
公売財産に含みません。

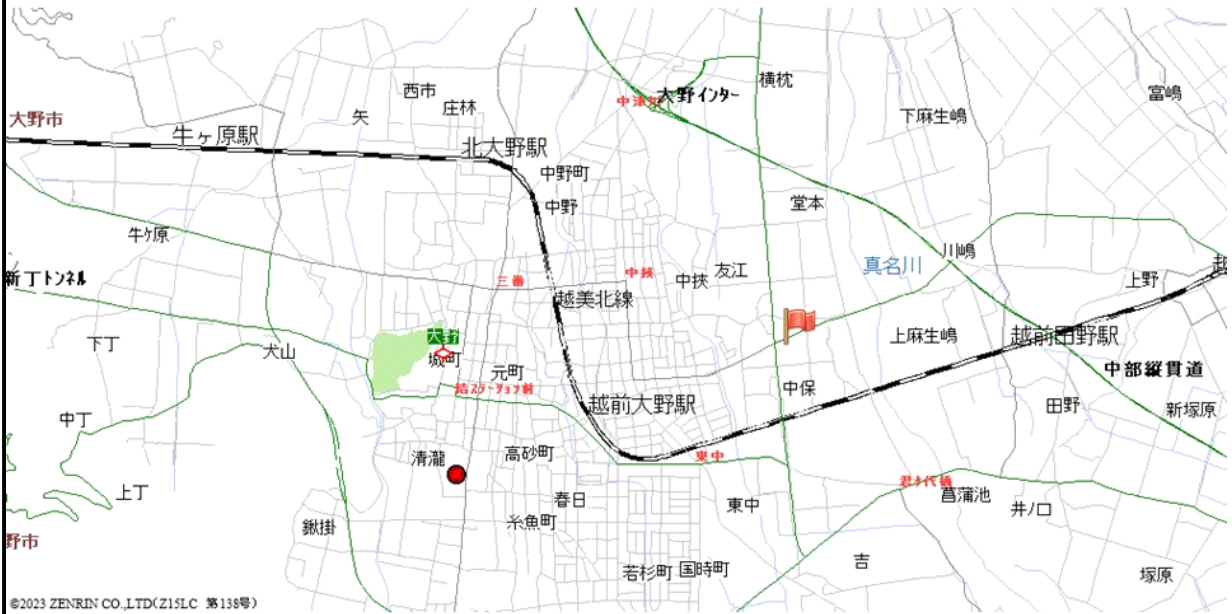
売却区分番号

172-1

所在図



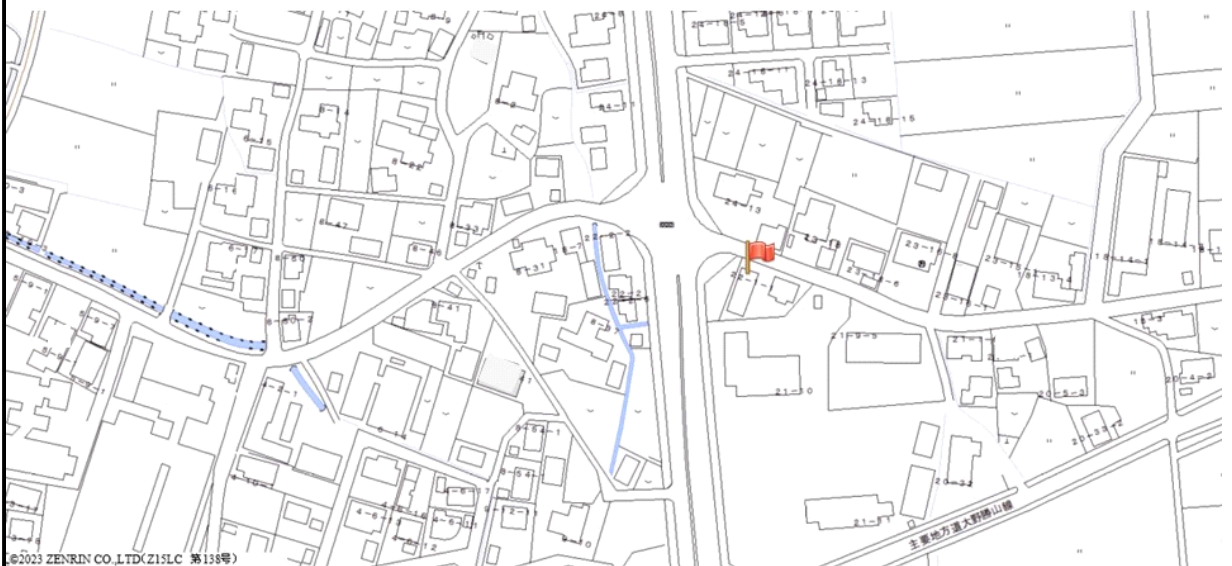
金沢国税局 公売財産



所在図



金沢国税局 公売財産

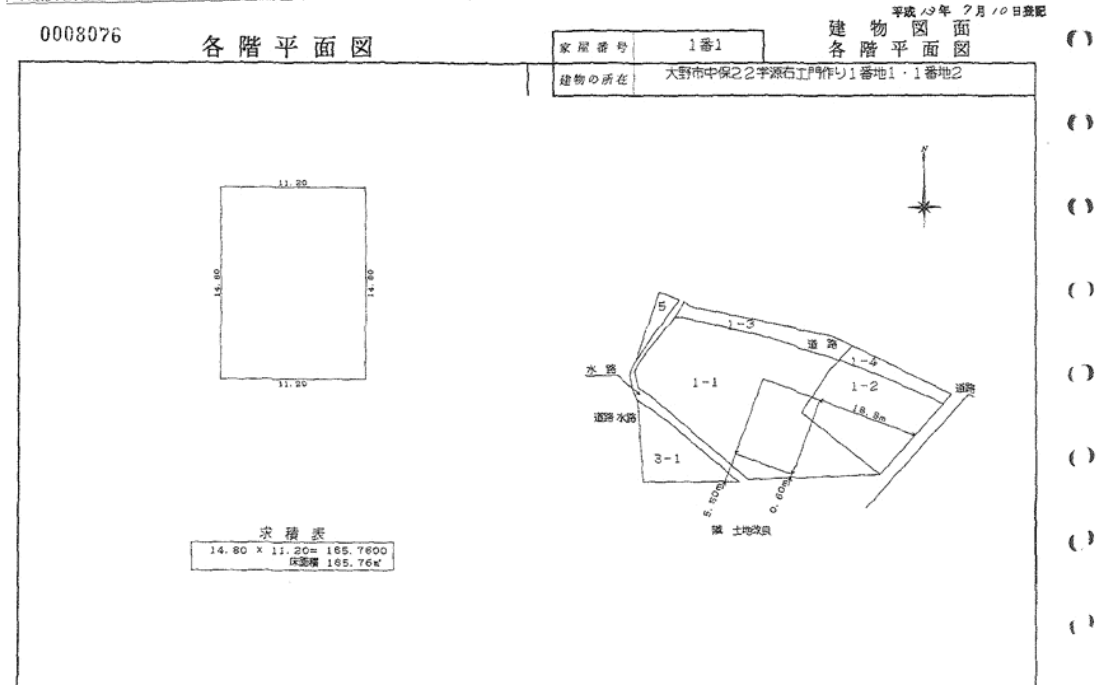


売却区分番号

172-1

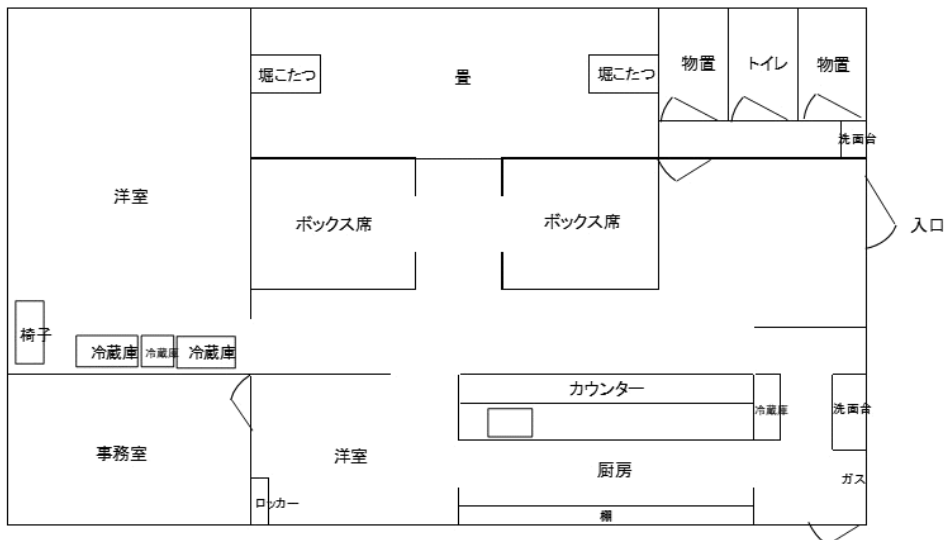
見取図

金沢国税局 公売財産



間取図

金沢国税局 公売財産



この間取図は、概略を示すものであり、現況と異なる場合があります。